



PROJEKTOVĚ INŽENÝRSKÁ KANCELÁŘ
RYMÁNĚ 898
252 10 MNÍŠEK POD BRDY

Ateliér Praha
Kořenského 7
150 00 Praha 5

Rozšíření a intenzifikace

ČOV Konětopy

Investor : Obec Konětopy
Kraj : Středočeský
Stavební úřad : Brandýs nad Labem – Stará Boleslav
Datum : Prosinec 2019
Stupeň : Technická pomoc
Zak. číslo : 19 - 093

*Rozšíření a intenzifikace ČOV Konětopy
Technická pomoc
zak. č. 19-093*

Rozšíření a intenzifikace ČOV Konětopy

Průvodní zpráva

Obsah:

1. Základní údaje	2
1.1. Identifikační údaje	2
1.2. Účel technické pomoci.....	2
2. Použité podklady	2
3. Charakteristika území.....	3
4. Čistírna odpadních vod – stručný popis stávajícího stavu	3
5. Plánovaná rekonstrukce a doplnění technologie ČOV 350 EO	6
6. Návrhové parametry pro rozšíření ČOV	6
7. Posouzení možností rozšíření a intenzifikace ČOV na 750 EO.....	8
7.1 Návrh rozšíření ČOV - Varianta 1.	10
7.2 Návrh rozšíření ČOV - Varianta 2.	11
8. Ekonomické posouzení jednotlivých variant	11

1. Základní údaje

1.1. Identifikační údaje

Název:	Rozšíření a intenzifikace ČOV Konětopy
Kraj:	Středočeský
Objednatel:	Obec Konětopy
Stupeň dokumentace:	Technická pomoc
Zpracovatel dokumentace:	PIK VÍTEK s.r.o. Rymáně 898, 252 10 Mníšek pod Brdy IČ: 26509407 Pracoviště - PIK VÍTEK, Kořenského 7, 150 00 Praha 5

1.2. Účel technické pomoci

Tento elaborát pojednává, na základě objednávky obce Konětopy, o možnostech reálného rozšíření stávající čistírny odpadních vod Konětopy ze současné kapacity 350 EO na výhledovou kapacitu 750 EO. Výsledná kapacita ČOV je odvozena od rozvojových plánů obce v souladu s platným územním plánem obce Konětopy.

Součástí této zprávy je tedy stručný technický návrh možného řešení rozšíření a intenzifikace stávající ČOV, včetně orientační kalkulace předpokládaných investičních nákladů na jednotlivé varianty řešení.

V této zprávě není řešeno posouzení současné ČOV, návrh rozšíření vychází z elaborátu „Vyhodnocení aktuálního zatížení technologické linky a zhodnocení kapacitní rezervy ČOV Konětopy“, zpracovaného v roce 2016 společností Stavokomplet s.r.o. a obsahujícího monitoring skutečného hydraulického i látkového zatížení ČOV z výlučně tlakového kanalizačního systému v obci.

Obsahem této technické pomoci je tedy návrh a technicko-ekonomické posouzení dostupných variant možného rozšíření stávající kapacity ČOV na požadovanou cílovou kapacitu 750 EO, za předpokladu současného využití technicky vhodných stávajících objektů čistírny, kapacitně přizpůsobených výhledovým potřebám investora, pro umožnění postupného napojování všech rozvojových lokalit obce Konětopy na veřejnou kanalizační síť.

2. Použité podklady

Při zpracování tohoto elaborátu byly využity následující podklady:

- Projektová dokumentace „Konětopy – čistírna odpadních vod“ – PIK Vítek, 2007-2008
- Projektová dokumentace „Rekonstrukce a doplnění technologie ČOV Konětopy“ – REC.ing s.r.o., 09/2019

- „Vyhodnocení aktuálního zatížení technologické linky a zhodnocení kapacitní rezervy ČOV Konětopy“ – Stavokomplet s.r.o., 10/2016

3. Charakteristika území

Stávající ČOV Konětopy je umístěna v oploceném areálu na pozemcích ve vlastnictví obce Konětopy, mimo zastavěné území obce, v nadmořské výšce cca 180 m n.m.. Území okolo ČOV je rovinné, ze severozápadní strany ohraničené státní silnicí III/10158, z jihozápadní strany Konětopským potokem a ze severovýchodní a jihovýchodní strany pak obklopeno soukromými, zemědělsky využívanými, pozemky.

Na pozemku ČOV (vně oploceného areálu) se v těsné blízkosti nachází modelářské hřiště.

Splaškové odpadní vody z obce Konětopy jsou na ČOV přiváděny tlakovou kanalizací, odtok vyčištěné vody je zaústěn do Konětopského potoka.

Plánované rozšíření ČOV je vzhledem k současné poloze hranic pozemků dle katastrální mapy, podmíněno nutným zásahem do sousedního soukromého pozemku.

Dle dostupných informací žije v současné době v Konětopech cca 315 trvalých obyvatel, územní plán obce předpokládá znatelné navýšení tohoto počtu obyvatel, a to až na výhledových 750 obyvatel. Omezujícím faktorem pro plánovaný rozvoj obce je však současná kapacita čistírny odpadních vod, kam již v současné době není možno bez nutných technologických úprav ČOV napojovat nové objekty v obci.

4. Čistírna odpadních vod – stručný popis stávajícího stavu

Mechanicko – biologická ČOV Konětopy, o kapacitě 2x 175 EO, byla uvedena do provozu v roce 2009.

Obec Konětopy má vybudovanou oddílnou splaškovou kanalizační síť, na kterou je napojena většina obyvatel obce. Kanalizační síť ve městě je výlučně tlaková, s tlakovým přiváděčem v délce cca 0,5 km na ČOV.

Čistírna odpadních vod je navržena jako biologická, s aerobní stabilizací kalu. Skládá se ze dvou linek, které mají společnou denitrifikaci a kalovou jímku. Každá linka se skládá z aktivační nádrže s vestavěnou dosazovací nádrží. V ČOV je dále fekální jímka pro svoz septiků.

ČOV je dimenzována na hodinový přítok odpadních vod v množství 11 m³/h (3,1 l/s).

Odpadní vody jsou přiváděny přes nátokový česlicový koš přímo do mechanicky míchané denitrifikační nádrže, odkud rovnoměrně odtékají do dvou linek aktivačních nádrží, provzdušňovaných jemnobublinným provzdušňovacím systémem. V prostoru aktivací jsou umístěny nerezové dosazovací nádrže pro separaci kalu. Odloučený kal se recirkuluje do denitrifikace a přebytečný kal je čerpán do kalové jímky. Vyčištěná voda přepadá do žlabů, odkud je vedena vně budovy ČOV, kde je měřena Parshallovým měrným žlabem.

Hloubka nádrží je jednotná 4 m. Provozní hladina v denitrifikaci a v aktivaci je 3,3 m.

Vzduch potřebný pro aerační systémy v aktivaci dodávají dvě (1+1 rezervní) dmychadla. Pro aerační systém v kalové nádrži slouží samostatné dmychadlo.

Kalová nádrž je provzdušňována středněbublinným provzdušňovacím systémem. V kalové nádrži dochází k zahuštění kalu na cca 2,5%. Objem nádrže vystačí na cca 60 dní provozu. Odsazená voda je odčerpávána do denitrifikace. Přebytný kal je odvážen na ČOV s kalovou koncovkou.

Objemy stávajících nádrží:

FJ	- fekální jímka	1,20 x 4,20 m	16,6 m ³
DN	- denitrifikační nádrž	1,95 x 4,10 m	26,4 m ³
AN1	- aktivační-nitrifikační nádrž	2,65 x 4,20 m	30,8 m ³
AN2	- aktivační-nitrifikační nádrž	2,65 x 4,20 m	30,8 m ³
S1	- separační (dosazovací) nádrž, kužel Ø 2,4 m	3,2 m ²	5,9 m ³
S2	- separační (dosazovací) nádrž, kužel Ø 2,4 m	3,2 m ²	5,9 m ³
KN	- kalová nádrž	1,95 x 4,10 m	26,4 m ³

Čistírna odpadních vod je ve vlastnictví obce Konětopy, umístění všech objektů ČOV je na pozemcích vlastníka, vyjma výústního objektu, umístěného na pozemku vodního toku ve správě Povodí Labe s.p..

Provozovatelem ČOV je Stavokomplet s.r.o..

Obr. 1 – Ortomapa ČOV Konětopy s vyznačením hranic pozemků dle KN



Obr. 2,3 – Foto stávající ČOV Konětopy



5. Plánovaná rekonstrukce a doplnění technologie ČOV 350 EO

V době zpracování tohoto eleborátu vypracovala firma REC.ing s.r.o. (dodavatek současné technologie ČOV) pro obec Konětopy návrh doplnění současného technologického vstrojení ČOV, vycházející z doporučení firmy Stavokomplet s.r.o., obsažených ve „Vyhodnocení aktuálního zatížení technologické linky ČOV a zhodnocení kapacitní rezervy“. Navrženými úpravami dojde k doplnění mechanického předčištění odp. vod, ke zrovnoměnění přítoků odpadních vod na biologickou linku ČOV – využitím současné fekální jímky nově jako vyrovnávací nádrže s řízeným přečerpáním přiváděných odp. vod k biologickému čištění, dále k intenzifikaci aeračního systému a k dalším technologickým úpravám ČOV (doplnění aerace v denitrifikaci, výměna míchadla, dmychadel, aeračního systému v KN, čerpadla v KN, kyslíkové sondy atd.), směřovaným k dílčímu navýšení kapacity stávající ČOV a možnosti napojení dalších obyvatel obce.

Doplněním technologie ČOV instalací nového objektu strojního mechanického předčištění odpadních vod dojde k odseparování nežádoucích nečistot z odpadní vody z tlakové kanalizace. Dle projektové dokumentace lze předpokládat snížení látkového zatížení o cca 20-30%. Spolu s dalšími navrženými úpravami technologie ČOV to následně umožní provést napojení dalších cca 50 RD (cca 150 obyvatel) na veřejnou kanalizaci obce Konětopy.

Stávající přípojka NN je pro návrhový stav navýšení elektrického příkonu ČOV po těchto úpravách vyhovující.

Na tyto úpravy předpokládá investor využít státní dotace z rozpočtu Středočeského kraje, s plánovanou realizací akce v roce 2020.

6. Návrhové parametry pro rozšíření ČOV

Pro účely této zprávy jsou použity údaje o skutečném přiváděném množství a složení splaškových odpadních vod na centrální ČOV, získané od provozovatele stávajícího kanalizačního systému – fy. Stavokomplet s.r.o., přepočtené na 1 napojeného obyvatele.

Produkce odpadních vod z občanské vybavenosti je zahrnuta v množství odp. vod produkované obyvatelstvem.

Monitoring skutečného průběhu nátoků na ČOV vykazuje značnou míru nerovnoměrnosti, s maximálními hodnotami překračujícími 5 l/s.

Podrobné údaje o současném zatížení ČOV jsou obsaženy ve vyhodnocení spol. Stavokomplet (viz. použité podklady), z nichž jsou pro návrh rozšíření a intenzifikace ČOV použity následující dosahované hodnoty produkce a znečištění odp. vod:

Specifická produkce odp. vod na 1 obyvatele:	120 l/EO.d
Znečištění přiváděných odp. vod:	
BSK ₅	60 g/EO.d
CHSK _{Cr}	122 g/EO.d
NL	45 g/EO.d
N _{celk}	13 g/EO.d
N-NH ₄ ⁺	9,8 g/EO.d
P _{celk}	1,7 g/EO.d

Z laboratorních rozborů splaškových odpadních vod, přiváděných na ČOV Konětopy, vyplývá, že se přiváděné koncentrace znečištění nijak výrazněji nevymykají standardnímu znečištění odpadních vod, vyšší koncentrace dusíkatého znečištění pak obecně odpovídají použití tlakové kanalizace v obci.

Navrhované kapacity stavby rozšíření a intenzifikace ČOV Konětopy jsou upraveny dle aktuálních údajů o skutečném přiváděném množství a znečištění splaškových odpadních vod na ČOV. Na splaškovou kanalizaci bude napojeno ve výhledu cca **750** osob včetně občanské a technické vybavenosti obce.

Průměrná denní produkce odpadních vod	$Q_{24} = 94,5 \text{ m}^3/\text{d} = 3,9 \text{ m}^3/\text{h} = 1,1 \text{ l/s}$
Denní max. průtok odpadních vod	$Q_d = 139,5 \text{ m}^3/\text{d} = 5,8 \text{ m}^3/\text{h} = 1,6 \text{ l/s}$
Maximální průtok biologií	$Q_{\text{max}} = 14,8 \text{ m}^3/\text{h} = 4,1 \text{ l/s}$

Průměrná koncentrace splaškových vod

Ukazatel	přítok	
BSK ₅	476 mg/l	45 kg/d
CHSK	968 mg/l	91 kg/d
NL	357 mg/l	34 kg/d
Ncelk	103 mg/l	10 kg/d

Kvalita vypouštěných vod – navrhované emisní limity, kombinovaný přístup

Velikost ČOV 500 – 2 000 EO

	Emisní standardy dle přílohy č.7 tab. 1	Navrhované hodnoty emisních limitů
<i>hodnoty, které jsou navrženy pro stanovení v povolení s nakládání s vodami</i>		
BSK ₅ - hodnota p	22 mg/l	22 mg/l
-hodnota m	30 mg/l	30 mg/l
CHSK - hodnota p	75 mg/l	75 mg/l
-hodnota m	140 mg/l	140 mg/l
NL - hodnota p	25 mg/l	25 mg/l
- hodnota m	30 mg/l	30 mg/l
N-NH ₄ ⁺ - hodnota průměr	12 mg/l	12 mg/l
- hodnota m	20 mg/l	20 mg/l

p... přípustná hodnota koncentrací pro rozborů směsných vzorků

m... maximální hodnota koncentrací pro rozborů prostých vzorků

Navrhovaná celková kapacita ČOV Konětopy je **750 EO**, vzhledem k ochraně vodního toku Konětopský potok jsou na odtoku z ČOV navrženy hodnoty koncentrace znečištění, v souladu s hodnotami uvedenými v tab. 1 přílohy č. 7 k nařízení vlády č. 401/2015 Sb. pro navrženou nejlepší dostupnou technologii v oblasti zneškodňování odpadních městských vod pro čistírny odpadních vod o velikosti **500 - 2 000 EO** (nízko zatěžovaná aktivace se stabilní nitrifikací).

Výpočtové objemy navrhovaných nádrží:

VN	- vyrovnávací nádrž	17 m ³
DEN	- denitrifikační nádrž	56 m ³
AN	- aktivační-nitrifikační nádrž	168 m ³
DN	- dosazovací nádrž	20 m ² , 41 m ³
KN	- kalová nádrž	47 m ³ (zásobní objem pro 30 dní, 2,5% suš.)

Stávající způsob likvidace přebytečného kalu jeho odvozem v tekutém stavu na nejbližší městskou ČOV s kalovou koncovkou, zůstává i nadále beze změn. Vzhledem k současné četnosti vývozů kalu 2x měsíčně je objem kalové nádrže dimenzován pro 30 denní akumulaci.

7. Posouzení možností rozšíření a intenzifikace ČOV na 750 EO

Pro posouzení dostupných alternativ požadovaného rozšíření stávající ČOV byly využity provozní údaje z čistírny, konzultace s investorem a s dodavatelem současné technologie ČOV a místní šetření s prověřením reálných možností zvětšení současného areálu ČOV.

Dostupné provozní údaje byly vyhodnoceny a jejich výsledky slouží k provedení základního kalibračního výpočtu návrhového stavu ČOV pro 750 EO. Údaje o skutečném hydraulickém a látkovém zatížení ČOV, přepočteném na jednoho napojeného obyvatele, jsou uvedeny v odstavci 6.

Vzhledem k velikosti stávajícího areálu ČOV je v případě jeho dalšího rozšiřování a doplňování nových objektů nutné počítat se zásahem do okolních soukromých pozemků. Rozhodující bude především možnost odkupu potřebné části těchto pozemků do vlastnictví obce. Po konzultaci s investorem je volena varianta rozšíření areálu do sousedního pozemku p.č. 273/1 (orná půda), na kterém se opodál nachází hřiště místního modelářského klubu. Jedná se tedy o nezemědělsky využívaný pozemek, s teoretickou možností dohody s vlastníkem o odkupu nezbytně nutné plochy.

V tomto elaborátu jsou, po zvážení výše uvedených skutečností, obsaženy celkem 2 zvolené varianty řešení rozšíření a intenzifikace současné ČOV, odvislé jak od prostorových možností nynějšího areálu ČOV, tak kapacitních předpokladů nové čistírny. Vyjma tyto nově doporučené varianty řešení lze samozřejmě uvažovat i s dalšími návrhy prostorového umístění nových objektů ČOV, navržené uspořádání má však výhodu ve svém kompaktním řešení i v možnosti realizace všech stavebních prací bez nutnosti omezení provozu stávající ČOV.

Stávající koncepce mechanicko-biologické ČOV s aerobní stabilizací přebytečného kalu je zachována i v nově navrhovaném uspořádání ČOV. Oba návrhy se snaží v maximální míře využít potenciál současných objektů čistírny, doplněný o nutné nové provozní objemy biologické linky a novou kalovou nádrž přebytečného kalu. V návrhu je již uvažováno s realizovanými technologickými úpravami ČOV dle projektu fy. REC.ing s.r.o., na které rozšíření ČOV volně navazuje. V obou případech je uvažováno s drobnými úpravami stávajících nádrží a s dostavbou nového kompaktního objektu podzemních nádrží v těsném

sousedství nynějšího bioreaktoru, vzájemně propojených podzemními rozvody odpadní vody, vratného kalu a tlakového vzduchu. Rozdíl v koncepci obou variant je hlavně způsob umístění nových nádrží ČOV a volba jedno či dvoulinkového uspořádání biologických nádrží.

Z důvodu poměrně složitých základových podmínek (písečné podloží a vysoká hladina podzemní vody) je i s ohledem na stabilitu současného objektu ČOV uvažováno s nezbytným pažením nové stavební jámy hnaným ocelovým pažením (štetovnicemi) a nezbytným odsazením nových nádrží od současných (o cca 3 m). Zároveň je z důvodu minimalizace nově zastavěné plochy a optimalizace čistícího procesu volena vyšší hloubka vody v nových nádržích – 4,5 m, než je tomu ve stávajícím objektu (3,3 m). Vzniknou tak dva samostatné objekty ČOV s podzemními technologickými propoji.

Na zvážení investora a provozovatele je v obou případech nutnost či vhodnost zastřešení nových nádrží, což obnáší jisté provozní výhody, ale rovněž nemalé investiční náklady. Jelikož se ČOV nachází v extravilánu obce, daleko od všech obydlených objektů a nové nádrže nejsou zdrojem zápachu, šířícího se do okolí, není výhradně nutné tento objekt opatřovat zděným nadzemním objektem. V tomto případě lze uvažovat o lehkém zastřešení nové nitrifikační nádrže (segmentové posuvné zastřešení bazénového typu) a otevřené dosazovací nádrži, kalová jámka je v obou případech zastropena železobetonovou stropní deskou.

Pokud bude z provozních či jiných důvodů (nízká teplota přiváděné odpadní vody, minimalizace obtěžování okolí ČOV - s ohledem na blízký rekreační areál koupaliště apod.) zvolena výstavba nadzemního objektu nad novými nádržemi, získá tím ČOV i další kryté prostory pro možnost výhledového doplňování nového zařízení, skladování potřebného materiálu apod. Vzhledově lze nový objekt plně přizpůsobit současné budově a vytvořit tak kompaktní a okolí nerušící areál nové ČOV.

7.1 Posouzení stávající přípojky NN na ČOV

Pro navržené rozšíření ČOV je mimo jiné i nutné posoudit kapacitu stávající přípojky NN, vzhledem k nezbytnému navýšení instalovaného el. příkonu ČOV, doplněním nového zařízení (dmyhadla, čerpadla...). Současný instalovaný el. příkon čistírny činí cca 10 kW, po připravovaném doplnění technologie vzroste na cca 15 kW. Pro tyto vyšší hodnoty byla již současná el. přípojka prověřena a vyhovuje. Navržené rozšíření a intenzifikace ČOV až na cílovou kapacitu 750 EO však znamená další nárůst instalovaného příkonu až na 37 kW (soudobého na cca 26 kW). Níže uvádíme posouzení přípojky a hlavního jističe ČOV:

Provozní parametry zařízení:

Ochrana před úrazem elektrickým proudem

: živých částí - krytím a izolací

: neživých částí - normální - automatickým odpojením od zdroje

Napěťová soustava : 3PEN~50Hz, 400V/ TN-C

Jmenovitý proud : $I_N = 50\text{A}$

Výkonové poměry : $P_I = 37,00\text{ kW}$ $\beta = 0,7$ $P_P = 25,90\text{ kW}$

Zkratové poměry : I_K nepřekročí hodnotu 10 kA

Rozvody silnoprůdu : Měděnými vodiči a kabely v zemi

Vnější vlivy : Vnější vlivy dle ČSN 33 2000-5-51 ed.3 a souvisejících norem

Měření odběru el.en. : Přímé, v elektroměrovém rozvaděči RE (3x50A)
Stupeň dodávky el.en.: 3

Popis zařízení

Stávající stav:

Napojovacím bodem je rozvaděč trafostanice RTS, ve kterém je umístěn elektroměr a spínač HDO pro ČOV. Z RTS je vyveden napájecí kabel 1-AYKY 4x25 (cca 40m v zemi, celkem 45m) a ovládací kabel CYKY 3x2,5. Napájecí kabel je ukončen v pojistkové skříni SP se zkratovacími propojkami pod omítkou ČOV. Ze Skříně SP je vyveden kabel CYKY 4x10 (cca 12m) do rozvaděče RMS. Ovládací kabel je zaveden až do rozvaděče RMS. Hlavní jistič před elektroměrem 32B/3, měření přímé.

Navržený stav:

Pro požadovaný maximální soudobý příkon 25,9kW je požadovaná hodnota hlavního jištění v RTS 3x50A.

Stávající řešení vyhovuje až do hodnoty hlavního jističe v RTS 50A a bude zachováno. V rozvaděči RTS bude provedena výměna stávajícího jističe 32B/3 novým jističem 50B/3.

7.2 Návrh rozšíření ČOV - Varianta 1.

V této variantě je uvažováno se změnou současné dvoulinkové koncepce ČOV na postupně protékanou jednoníkovou čistírnu, se zabezpečením obtoků jednotlivých sekcí, s výstavbou nového objektu sdružených nádrží nitrifikace, jímky přebytečného kalu a dosazovací nádrže. Nový objekt je zde umístěn kolmo na stávající objekt ČOV, což představuje minimalizaci nezbytného zásahu do sousedního pozemku. Orientační nároky na potřebný odkup soukromého pozemku jsou zde cca 310 m².

V této variantě je zachována vstupní vyrovnávací nádrž a současná denitrifikační nádrž, nově rozšířená i o současnou kalovou jímku. Současné ocelové vestavby separací kalu z aktivačních nádrží budou demontovány a bude upraven průtok aktivačními nádržemi, se společným odtokem do nového objektu, tvořeného třetí aktivační (nitrifikační) nádrží, novou kalovou jímku a dosazovací nádrží dortmundského typu 4,5 x 4,5m, s hloubkou vody v celém novém objektu 4,5m.

Návrh předpokládá osazení nového technologického zařízení ČOV, jako jsou ponorná míchadla, kalová čerpadla, dmychadla, aerační systémy nitrifikace a kalové jímky atd.

Vyčištěné odpadní vody budou vypouštěny přes nový měrný objekt stávajícím odtokovým potrubím do recipientu.

Půdorysné rozměry nového objektu nádrží: 13,1 x 5,3 m

Hloubka nádrží: 5,5 m

Zastavěná plocha: 69,5 m²

Obestavěný prostor: 416 m³

Požadavek na odkup soukr. pozemku: 310 m²

7.3 Návrh rozšíření ČOV - Varianta 2.

V této variantě je uvažováno s ponecháním současné dvoulinkové koncepce ČOV, s výstavbou nového objektu sdružených nádrží dvojice nitrifikací, dosazovacích nádrží a společné jímky přebytečného kalu. Nový objekt podélně navazuje na stávající objekt ČOV. Orientační nároky na potřebný odkup soukromého pozemku jsou v této variantě vyšší a představují cca 580 m².

I v této variantě je rovněž zachována vstupní vyrovnávací nádrž a současná denitrifikační nádrž, ze stávající kalové jímky je pak vytvořena druhá samostatná denitrifikační nádrž pro druhou linku. Současné ocelové vestavby separací kalu z aktivačních nádrží budou demontovány, odpadní vody budou ze současných aktivačních nádrží převáděny propojovacím potrubím do nového objektu, tvořeného nitrifikačními nádržemi, novou kalovou jímkou a dosazovacími nádržemi dortmundského typu 3,5 x 3,5m, s hloubkou vody v celém novém objektu 4,5m.

Návrh předpokládá osazení nového technologického zařízení ČOV, jako jsou ponorná míchadla, kalová čerpadla, dmychadla, aerační systémy nitrifikace a kalové jímky atd.

Vyčištěné odpadní vody budou vypouštěny přes nový měrný objekt stávajícím odtokovým potrubím do recipientu.

Půdorysné rozměry nového objektu nádrží: 11,9 x 8,1 m

Hloubka nádrží: 5,5 m

Zastavěná plocha: 96,5 m²

Obestavěný prostor: 578 m³

Požadavek na odkup soukr. pozemku: 580 m²

8. Ekonomické posouzení jednotlivých variant

V následující tabulce je uveden přehled pořizovacích nákladů jednotlivých navržených variant řešení rozšíření stávající ČOV, vč. přepočtu poměrných nákladů na jednoho nově zásobovaného obyvatele (nad současnou využitelnou kapacitu čistírny 350 EO). V uvedených nákladech jsou započteny náklady na nové podzemní železobetonové nádrže, speciální pažení výkopu, nové nadzemní zděné objekty nad těmito nádržemi, potřebné úpravy propojovacího potrubí, oplocení, zpevněných ploch, terénní úpravy a úpravy současného technologického vystrojení čistírny. Náklady jsou pouze orientační, tvořené odborným odhadem dle stávající cenové úrovně obdobných staveb a propočtem nových objektů použitím jednotkové ceny za 1 m³ obestavěného prostoru.

V investičních nákladech nejsou započteny potřebné výdaje na projekční a inženýrskou přípravu stavby, ani na případné další požadavky dotčených orgánů státní správy a účastníků řízení (odhlučnění ČOV, dezodorizace vzduchu apod.).

Přehled pořizovacích nákladů na rozšíření ČOV

<i>Varianta</i>	<i>Investiční náklady (tis. Kč bez DPH)</i>	<i>Počet nově napojených obyvatel</i>	<i>Poměrný náklad na 1 EO kapacity ČOV (Kč/1 EO)</i>
Varianta 1.	12 500	400	31 250,-
Varianta 2.	17 000	400	42 500,-

Z kalkulace pořizovacích nákladů a celkového počtu nově odkanalizovaných obyvatel, vychází dle zvolené varianty poměrný investiční náklad na 1 EO ve výši cca 31,25 – 42,5 tis. Kč/EO., což jsou náklady odpovídající současným cenovým relacím ve stavebnictví. V případě potřeby snížení investičních nákladů lze zvolit u obou variant výstavbu pouze podzemních nádrží, bez nadzemního objektu.

Investor akce předpokládá pro vlastní realizaci stavby využití některého z dostupných dotačních titulů v oboru vodního hospodářství. Vzhledem k výši investičních nákladů a současnému stavu státních dotací, i s ohledem na předpokládaný vývoj v roce 2020, přichází ke spolufinancování této stavby v úvahu pouze Národní program životního prostředí, doplněný případně z rozpočtu Středočeského kraje. Letošní podpora z NPŽP činí 63,75% z celkových způsobilých výdajů, pokud by byly podmínky shodné i pro příští rok, znamenalo by to pro obec úsporu cca 8 mil. Kč (u varianty 1.) z celkových investičních nákladů stavby. V tuto chvíli je těžké předjímat stav dotačních možností v roce 2020, od kterého bude pravděpodobně i odvislé zahájení samotné stavby, každopádně lze však plně doporučit celou stavbu projekčně připravit, včetně získání potřebných povolení, aby mohla obec rychle reagovat na případné výzvy a měla i šanci na maximální bodové ohodnocení dle hodnotících kritérií akce v daném programu.

Pro možnost získání státní dotace upozorňujeme na nutný soulad plánované stavby s platným zněním Plánu rozvoje vodovodu a kanalizace Stč. kraje, které musí obsahovat potřebu rozšíření stávající ČOV.

V Praze 12/2019

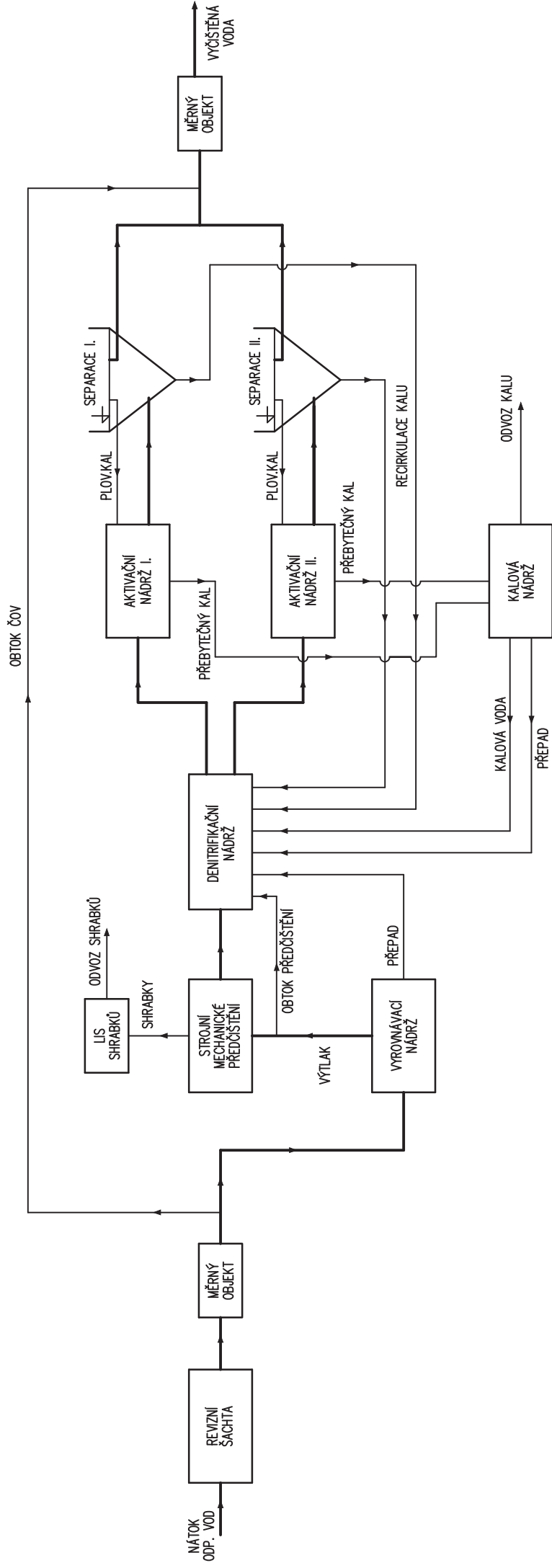
Martin Kotek

Přílohy:

1. Průtokové schema ČOV 350 EO – stav po úpravách technologie
2. Průtokové schema ČOV 750 EO – varianta 1
3. Schematický půdorys stávající ČOV 350 EO – stav po úpravách technologie
4. Schematický půdorys ČOV – návrh rozšíření na 750 EO – varianta 1
5. Schematický půdorys ČOV – návrh rozšíření na 750 EO – varianta 2
6. Situace ČOV – návrh rozšíření na 750 EO – varianta 1
7. Situace ČOV – návrh rozšíření na 750 EO – varianta 2

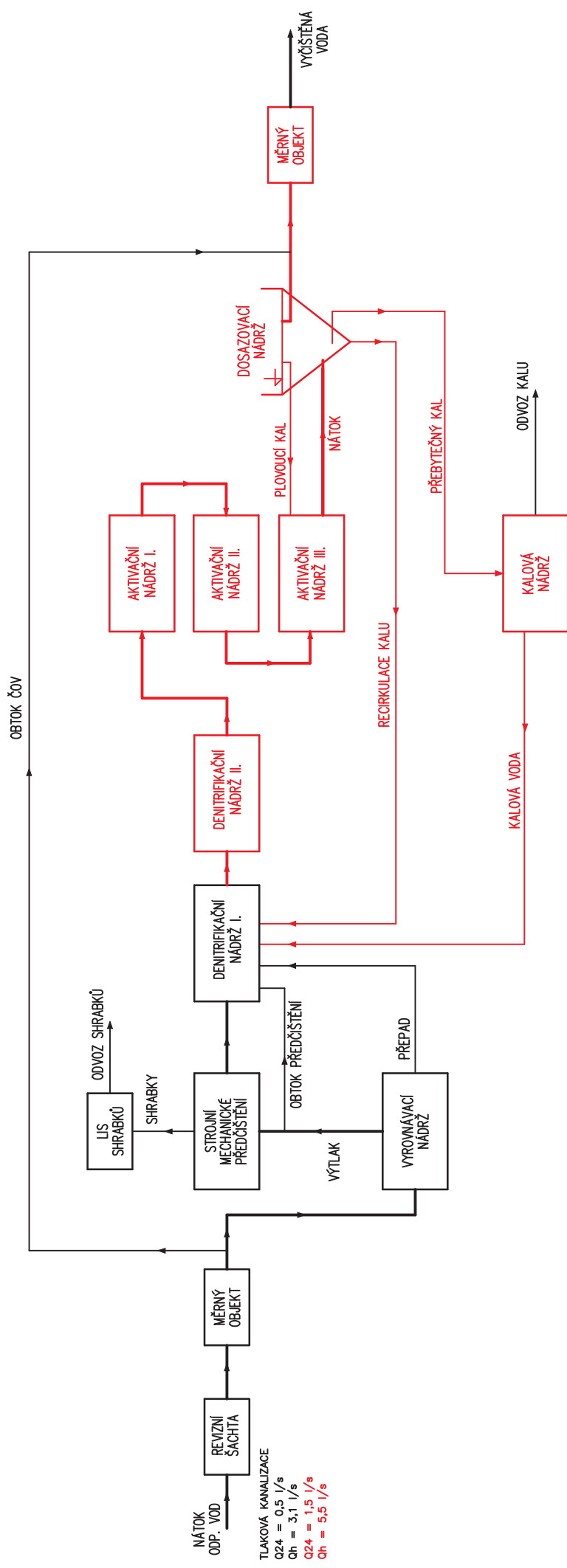
ČOV KONĚTOPY 350 EO – PO ÚPRAVÁCH TECHNOLOGIE

PRŮTOKOVÉ SCHEMA



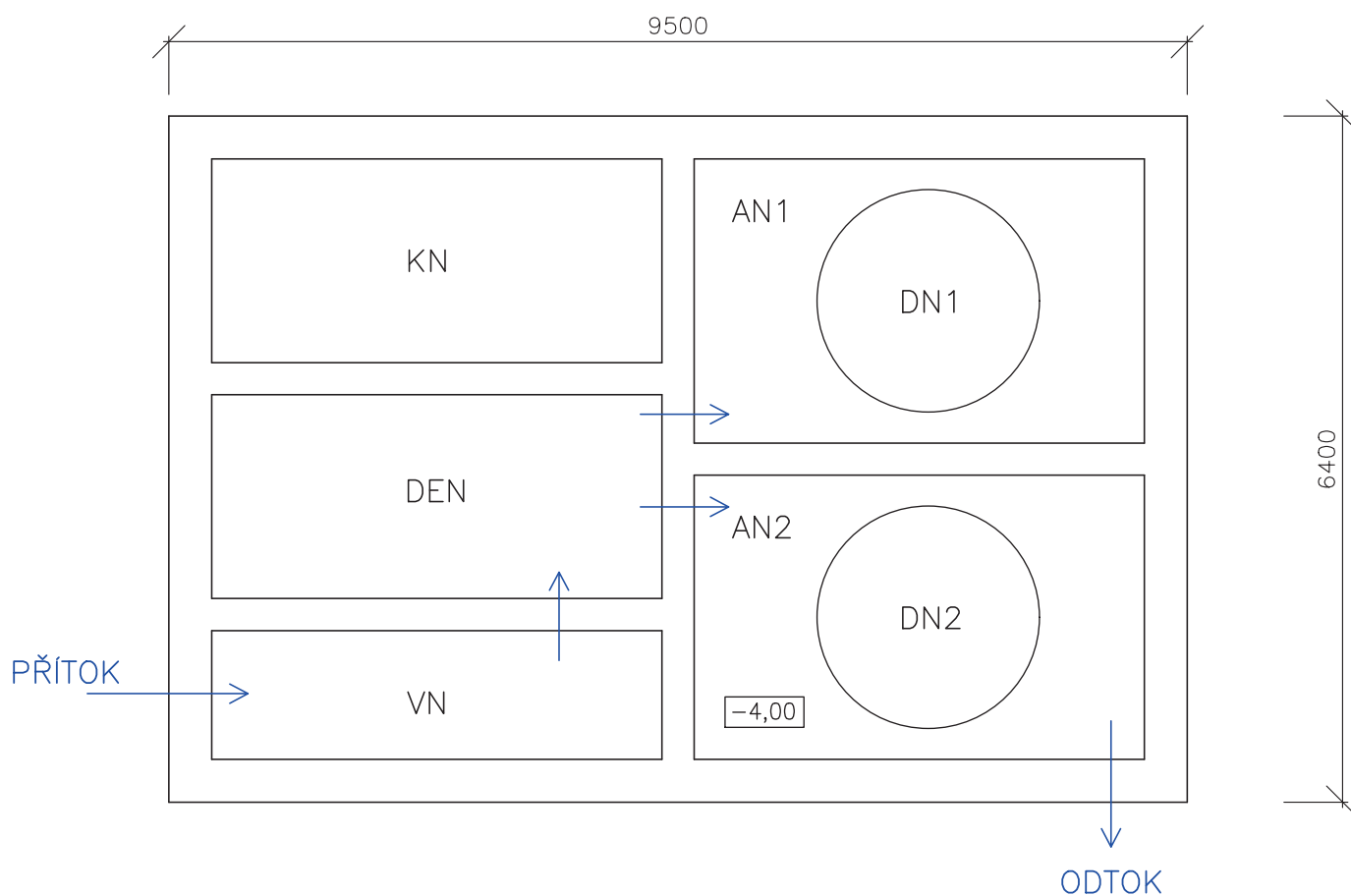
ROZŠÍŘENÍ A INTENZIFIKACE ČOV KONĚTOPY 750 EO

PRŮTOKOVÉ SCHEMA – VARIANTA 1



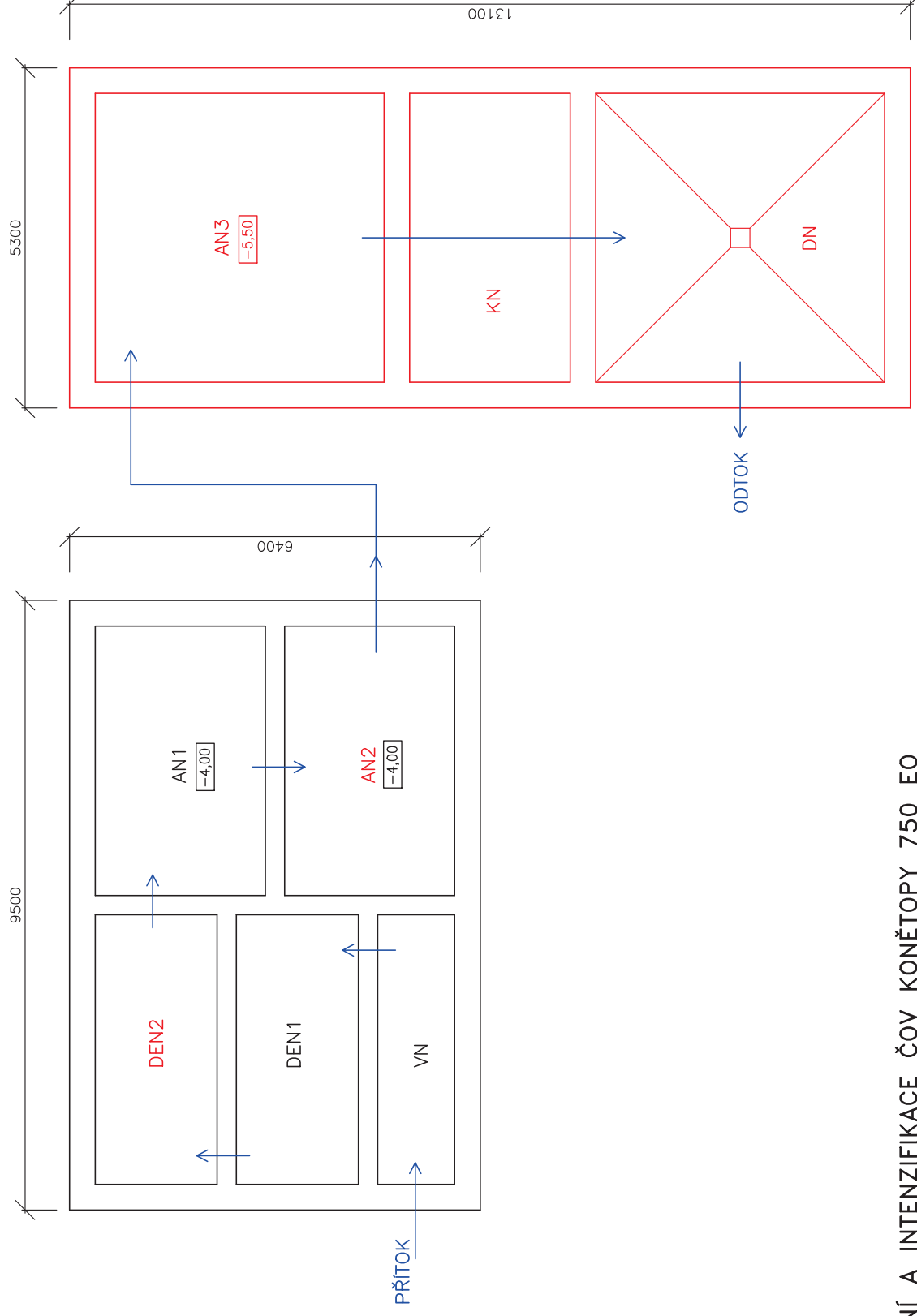
ČOV KONĚTOPY – STAV PO ÚPRAVÁCH TECHNOLOGIE 350 EO

hl. vody 3,3m



ČOV KONĚTOPY – NÁVRH ROZŠÍŘENÍ NA 750 EO – VARIANTA 1.

hl. vody 3,5/4,5m

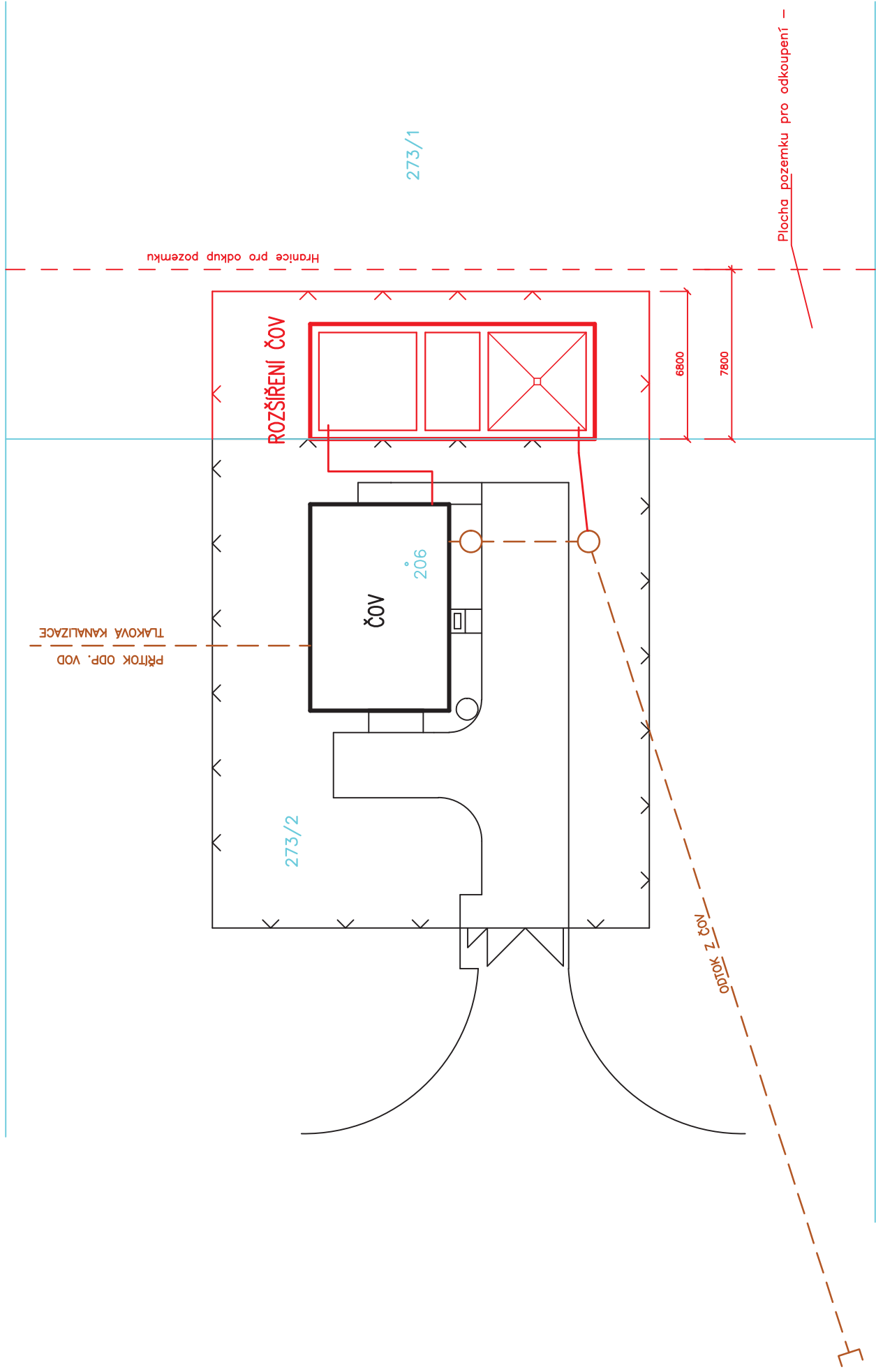


ROZŠÍŘENÍ A INTENZIFIKACE ČOV KONĚTOPY 750 EO

SCHEMATICKÝ NÁVRH ÚPRAV STÁVAJÍCÍ ČOV – VARIANTA 2

— STÁVAJÍCÍ STAV

— NOVĚ NAVRŽENÝ STAV

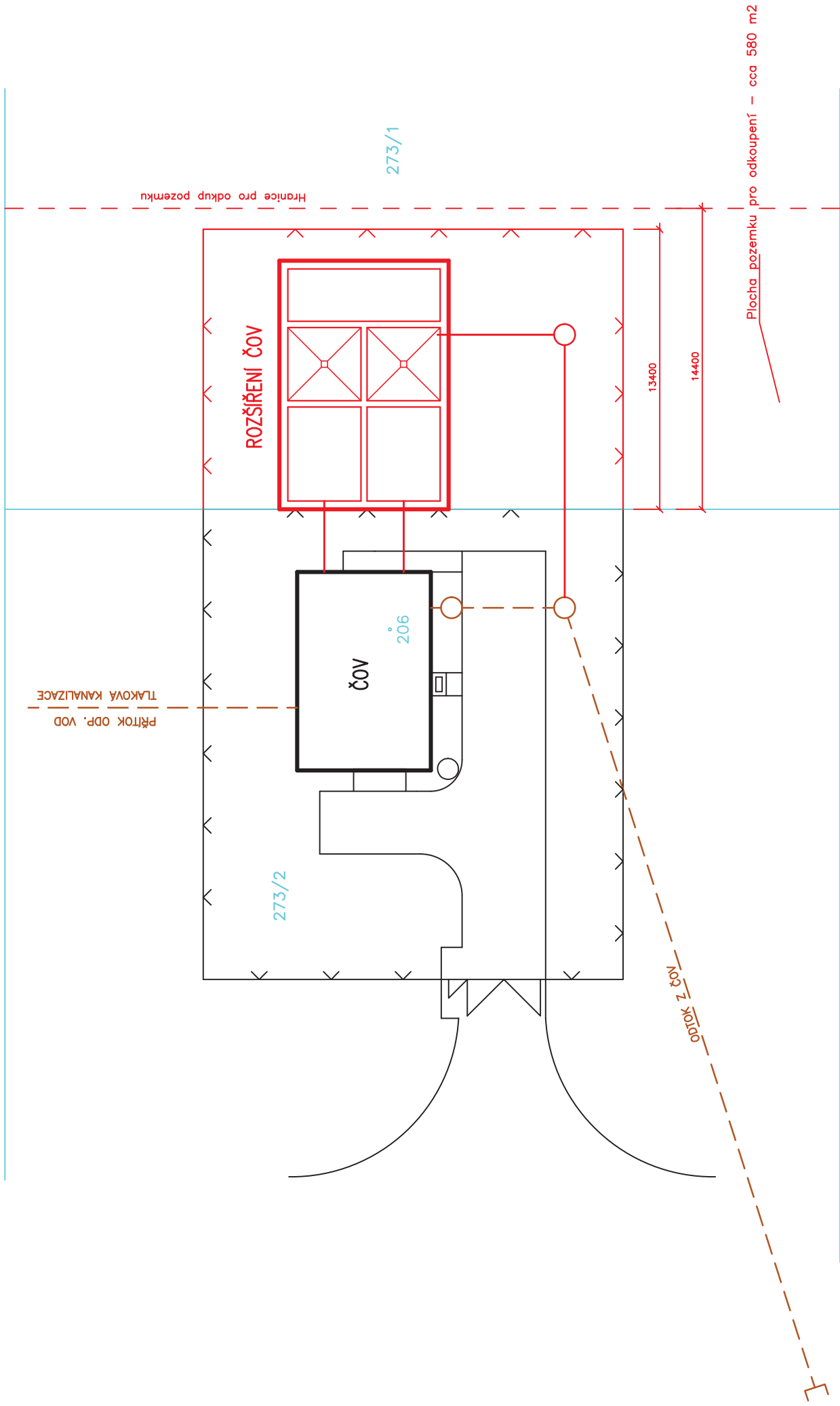


271/11

ROZŠÍŘENÍ A INTENZIFIKACE ČOV KONĚTOPY 750 EO
SITUACE NAVRŽENÝCH ÚPRAV STÁVAJÍCÍ ČOV – VARIANTA 1

- STÁVAJÍCÍ STAV
- NOVĚ NAVRŽENÝ STAV
- HRANICE POZEMKŮ DLE KN

422



271/11

ROZŠÍŘENÍ A INTENZIFIKACE ČOV KONĚTOPY 750 EO

SITUACE NAVRŽENÝCH ÚPRAV STÁVAJÍCÍ ČOV – VARIANTA 2

— STÁVAJÍCÍ STAV

— NOVĚ NAVRŽENÝ STAV

— HRANICE POZEMKŮ DLE KN